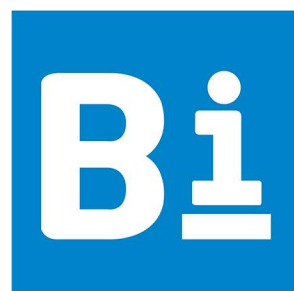


## Dispositivi professionali per carpenteria e costruzioni in legno

- Dima di foratura
- Dima di fresatura
- Cavatrice a catena
- Tagliacatena
- Morsatrice per casse a serratura

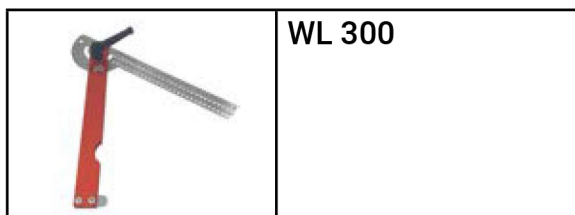




## Squadra da carpentiere WL 300

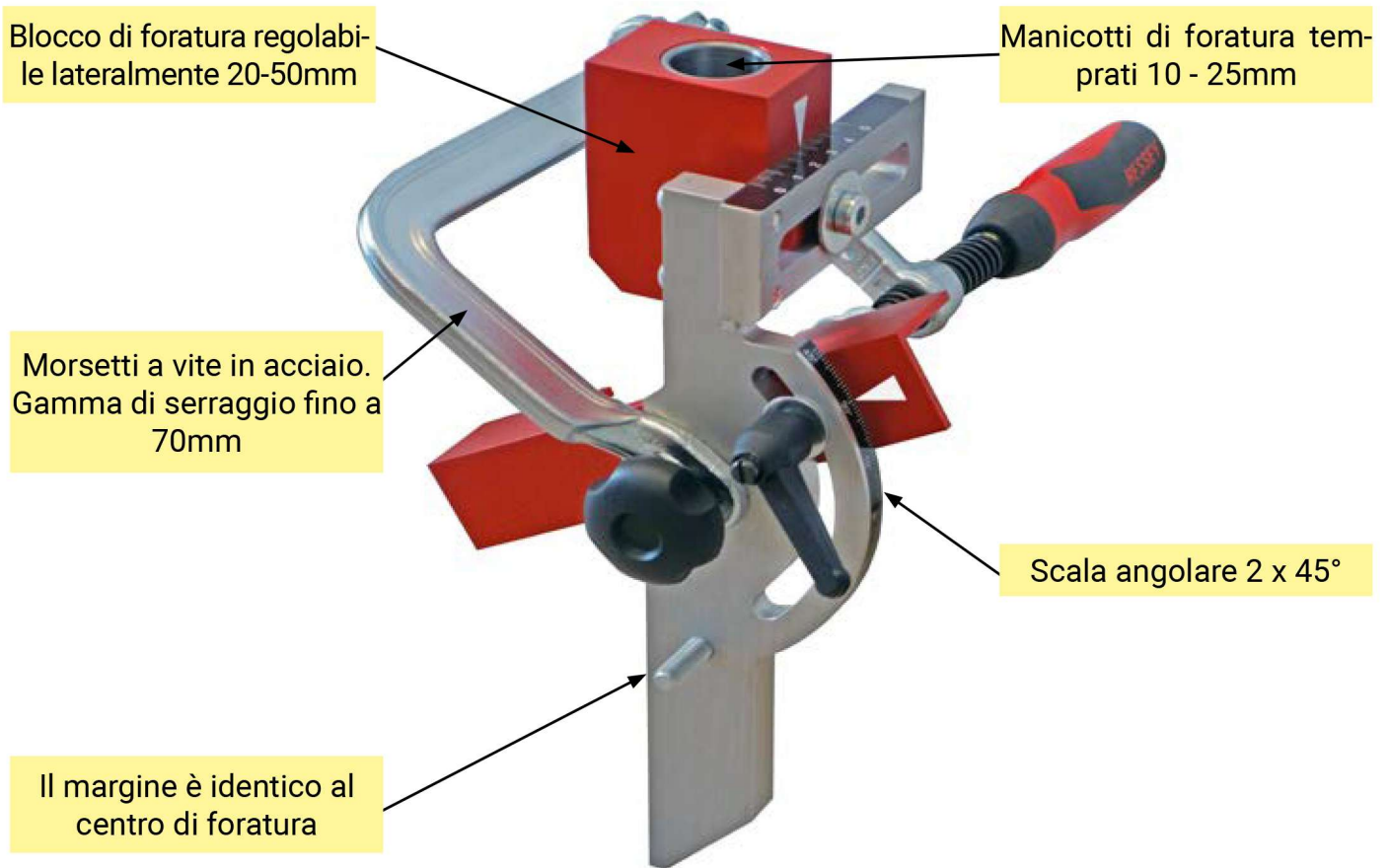
### Dati tecnici

Lunghezza:	300 mm
Scala materiale:	Acciaio per molle
Peso:	0.8 kg









## Dima di perforazione per pali SBL 100

### Dati tecnici

Campo di foratura:	10-25 mm
Scala angolare:	2x 45°
Larghezza del morsetto:	70 mm
Peso:	1.7 kg



**SBL 100**  
senza boccola del trapano  
senza trapano HSS

Art. Nr.  
BBSBL100

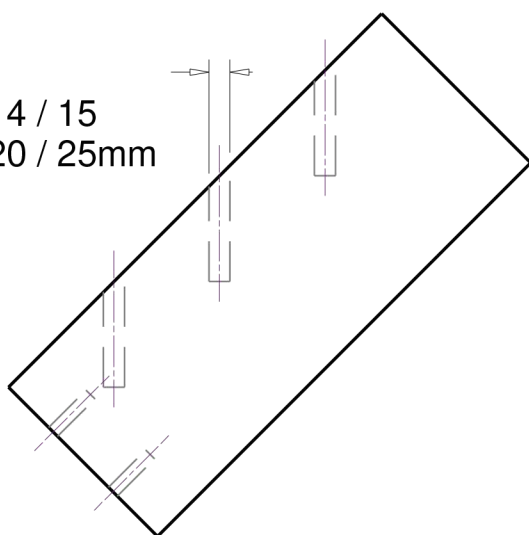
Boccola del trapano	Art.-Nr.
Boccola del trapano 10mm	BB103036
Boccola del trapano 12mm	BB123036
Boccola del trapano 14mm	BB143036
Boccola del trapano 15mm	BB153036
Boccola del trapano 16mm	BB163036
Boccola del trapano 18mm	BB183036
Boccola del trapano 20mm	BB203036
Boccola del trapano 25mm	BB253036



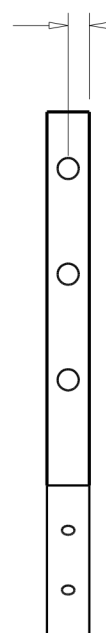
Trapano HSS	Art.-Nr.
Trapano HSS 10 x 225mm	BB10225
Trapano HSS 12 x 225mm	BB12225
Trapano HSS 14 x 225mm	BB14225
Trapano HSS 15 x 225mm	BB15225
Trapano HSS 16 x 225mm	BB16225
Trapano HSS 18 x 225mm	BB18225
Trapano HSS 20 x 225mm	BB20225
Trapano HSS 25 x 225mm	BB25225

## Accessori

10 / 12 / 14 / 15  
16 / 18 / 20 / 25mm



0 - 50mm





Guida di inversione anodizzata dura

Robusta costruzione in alluminio

Recinzione di strappo

Regolazione di precisione dello spessore dei gradini

Cursore in plastica

Elevata precisione

Rivestimento antiscivolo

Regolazione rapida della lunghezza dei gradini

## Dima di fresatura per scale TFL 70

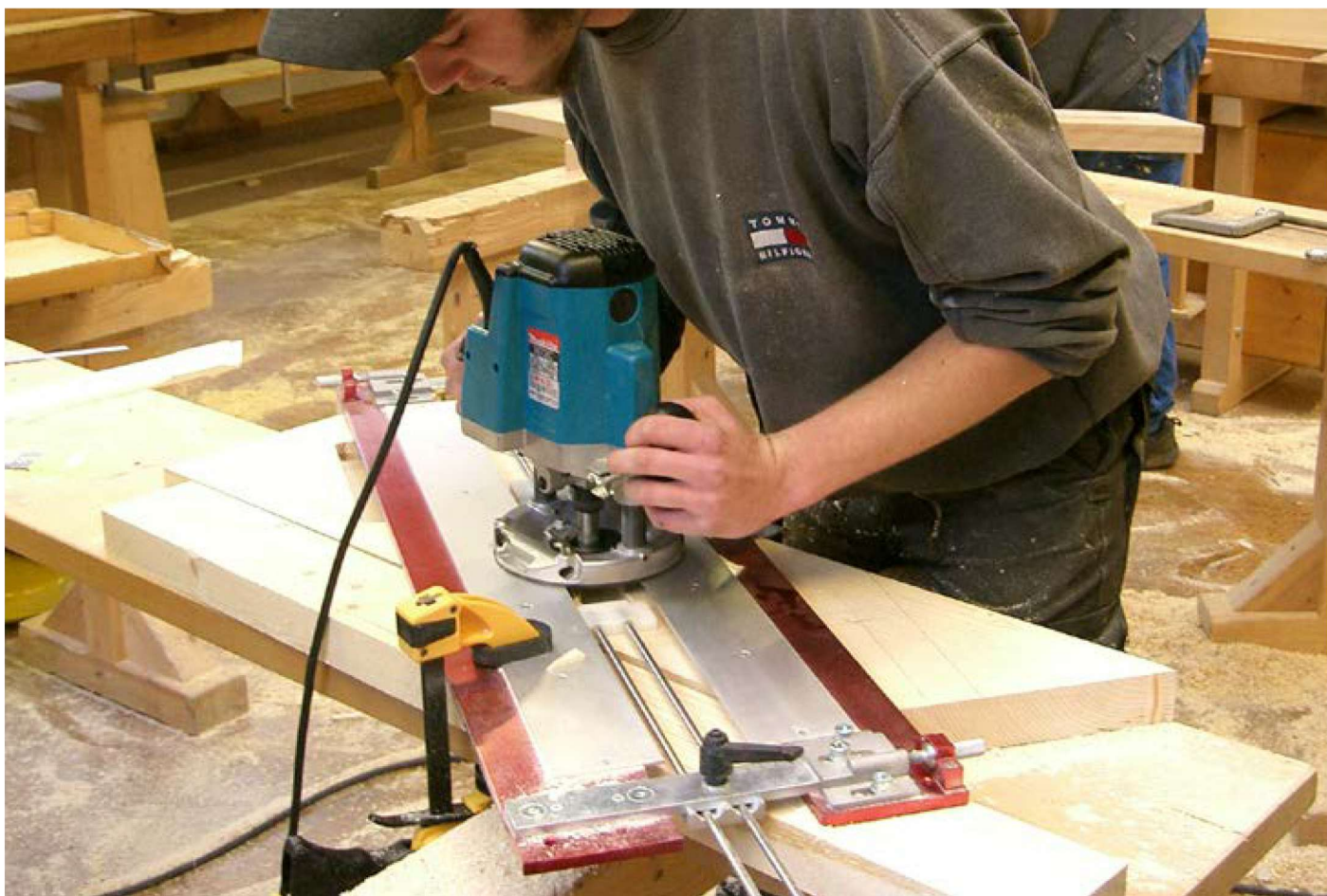
### Dati tecnici

Campo di fresatura:	3-70 mm
Lunghezza del percorso di fresatura:	750 mm
Peso:	9.0 kg

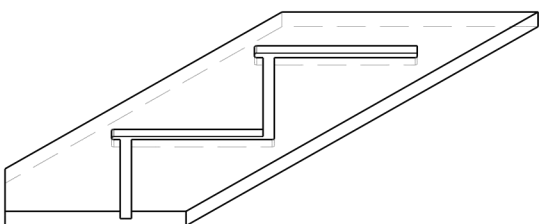
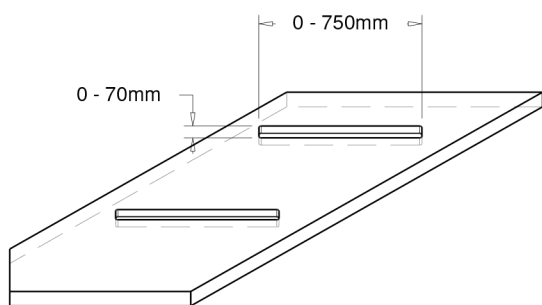


TFL 70  
incl. recinzione di strappo

Art. Nr.  
BBTFL70



## Accessori



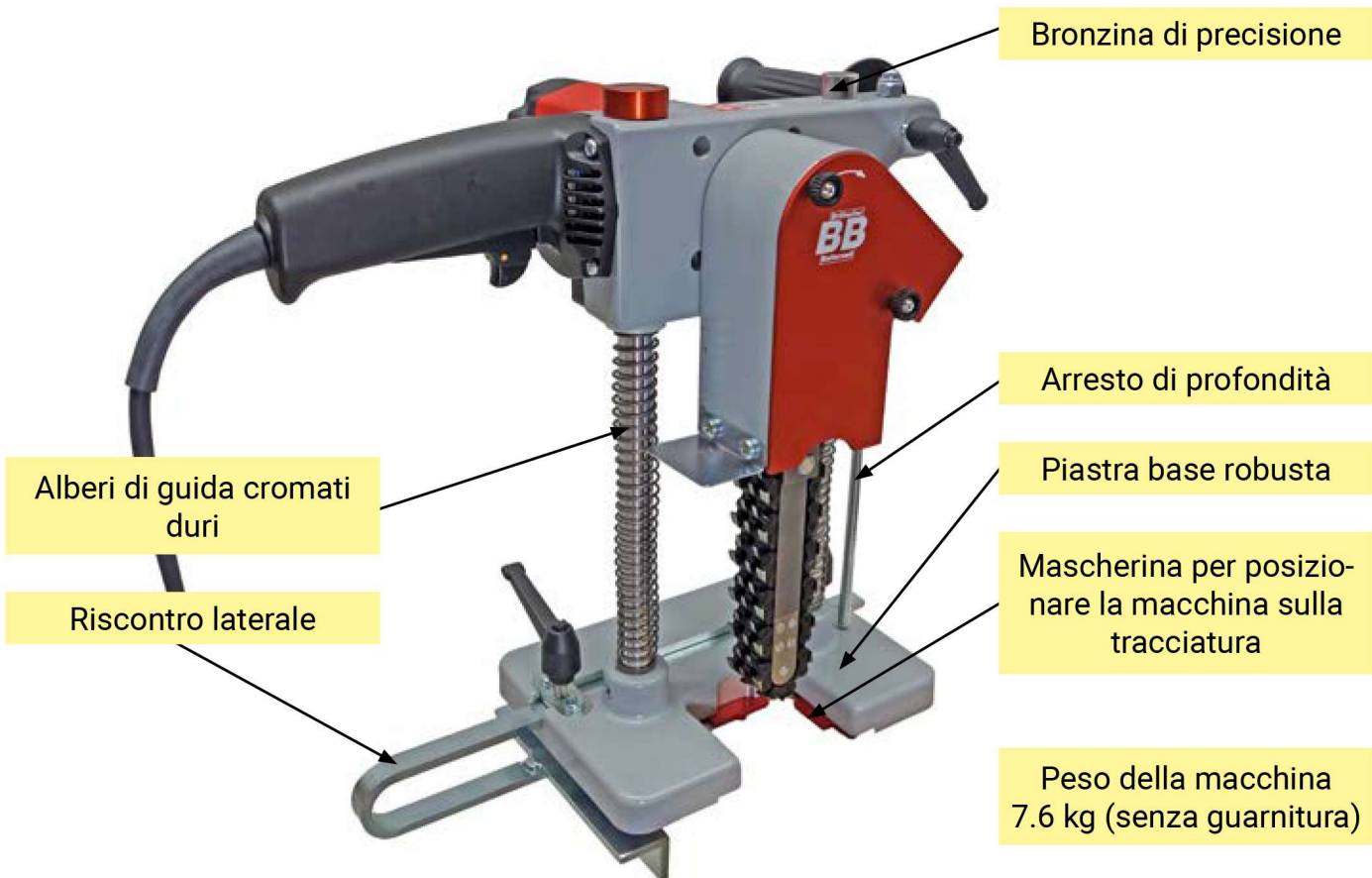
**Binario di tornitura  
di ricambio**

Art. Nr.  
BBTFL112



**Cursore in plastica**

Art. Nr.  
BBTFL119



## Morsatrice a catena KSH 100 / KSH 150

### Dati tecnici

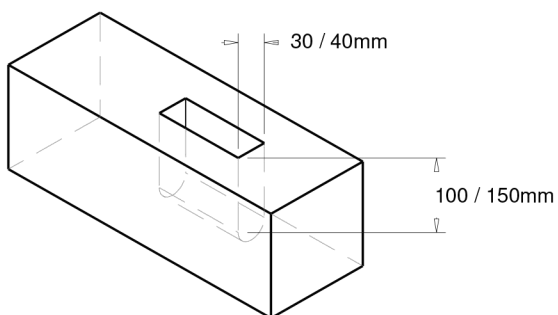
Profondità di mortasa: 100 / 150 mm  
 Larghezza scalpello: 30 / 40 mm  
 Motore: 230 V  
 Potenza: 1400 W  
 Peso: 7.6 kg  
 Produzione: Svizzera  
 Garanzia: 2 anni



	<b>KSH 100</b> incl. supporto stampa incl. guarnitura 28 x 40 x 100 mm	Art. Nr. BBKSH1002840
	<b>KSH 100</b> incl. supporto stampa incl. guarnitura 30 x 30 x 100 mm	Art. Nr. BBKSH1003030
	<b>KSH 150</b> incl. supporto stampa incl. guarnitura 28 x 40 x 150 mm	Art. Nr. BBKSH1502840
	<b>KSH 150</b> incl. supporto stampa incl. guarnitura 30 x 30 x 150 mm	Art. Nr. BBKSH1503030



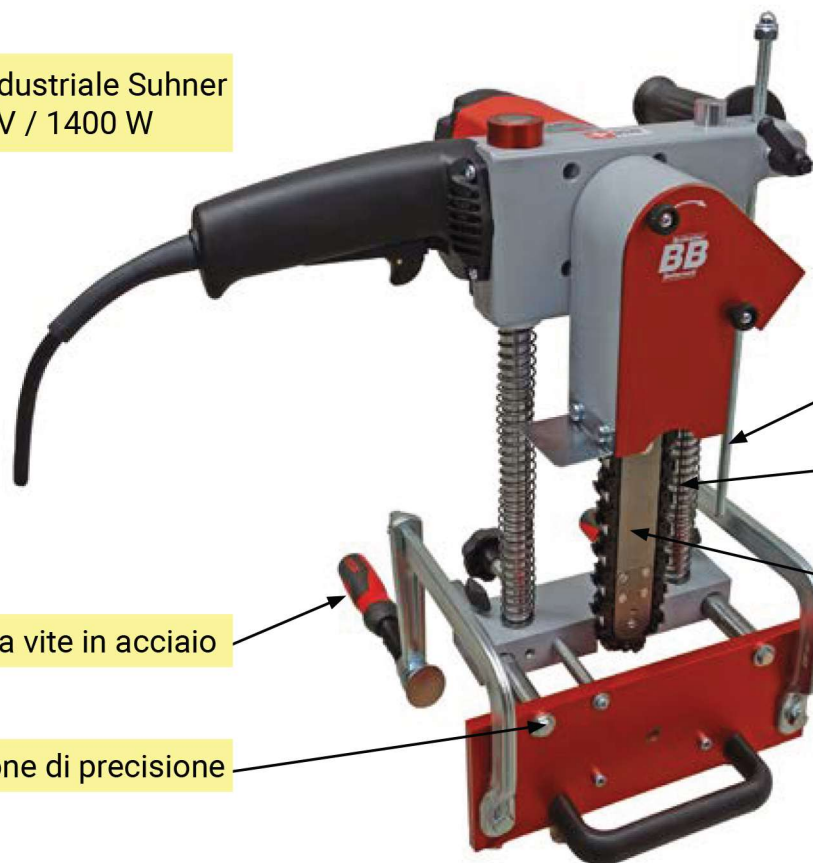


## Accessori



	<b>Riscontro laterale KSH 100</b>
	Art. Nr. BBKSM7100
	<b>Riscontro laterale KSH 150</b>
	Art. Nr. BBKSM7150
<b>Catena di sostituzione</b>	<b>Art.-Nr.</b>
Per BBKSH1002840	BBK284024
Per BBKSH1003030	BBK303034
Per BBKSH1502840	BBK284029
Per BBKSH1503030	BBK303040

Motore industriale Suhner  
230 V / 1400 W



Arresto di profondità

Alberi di guida cromati duri

Profondità scanalatura  
125mm Larghezza scanalatura  
14 o 16 mm

Morsetti a vite in acciaio

Regolazione di precisione

Peso della macchina 9.6  
kg senza guarnitura

## Mortasatrice per serratura KSM 125

### Dati tecnici

Profondità di mortasa: 125 mm  
Larghezza della fessura: 14 o 16 mm  
Motore: 230 V  
Potenza: 1400 W  
Peso: 9.6 kg  
Produzione: Svizzera  
Garanzia: 2 anni



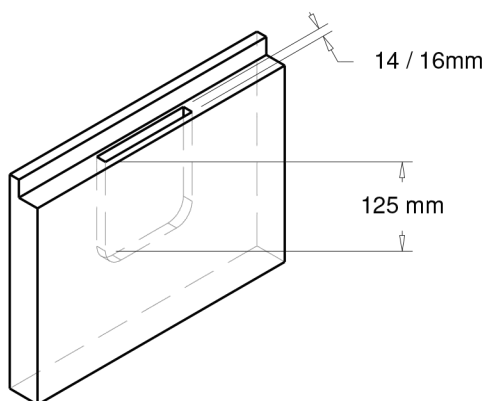
**KSM 125**  
senza guarnitura

Art. Nr.  
BBKSM125



Dispositivo di regolazione rapida

## Accessori



Dispositivo di regolazione rapida

Art. Nr.  
 BBKSM8

Guarnitura	Art.-Nr.
14 x 50 x 125 mm	BBG1450125
16 x 50 x 125 mm	BBG1650125

Catena di sostituzione	Art.-Nr.
14 x 50 x 125 mm	BBK145026
16 x 50 x 125 mm	BBK165026



Ampio tavolo di appoggio

Regolazione con scala

Profondità fessura 175 mm  
Larghezza asola 7 / 11 mm

Aiuto per le gambe

Peso della macchina  
9.9 kg (senza guarnitura)

Alberi guida cromati duri

## Taglierina per fessure trave BSF 175

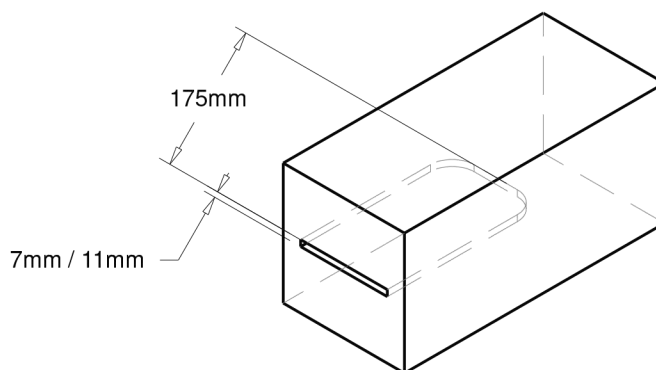
### Dati tecnici

Profondità della fessura: 175 mm  
Larghezza della fessura: 7 / 11 mm  
Motore: 230 V  
Potenza: 1400 W  
Peso: 9.9 kg  
Produzione: Svizzera  
Garanzia: 2 anni



**BSF 175**  
senza guarnitura

Art. Nr.  
BBBSF175

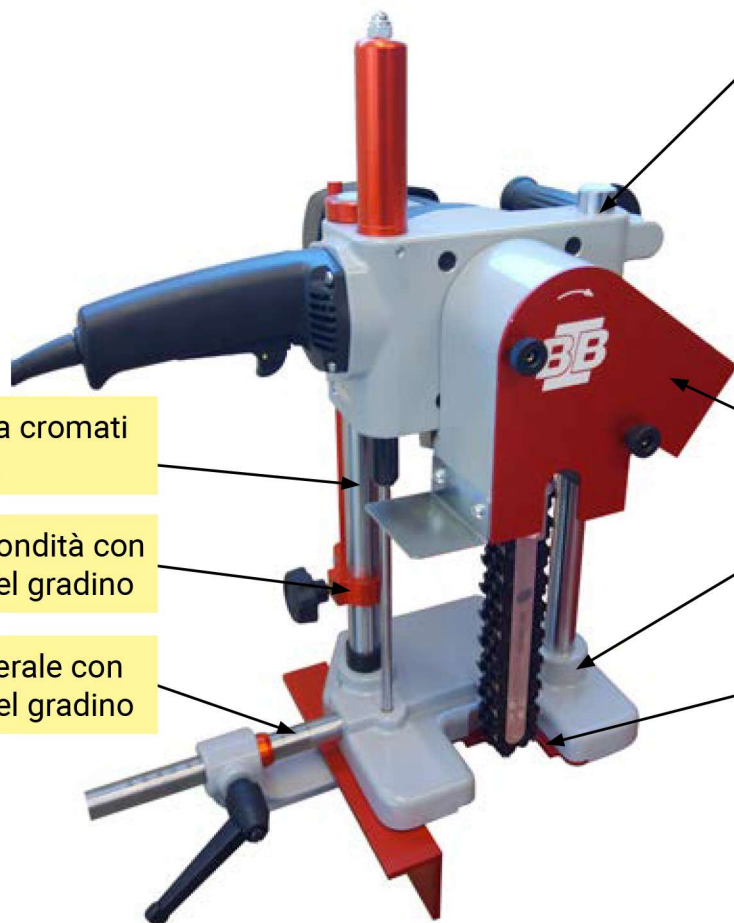




## Accessori

Guarnitura	Art.-Nr.
7 x 50 x 175 mm	BBG0750175
11 x 50 x 175 mm	BBG1150175

Catena di sostituzione	Art.-Nr.
7 x 50 x 175 mm	BBK075031
11 x 50 x 175 mm	BBK115031



Alberi di guida cromati duri

Arresto di profondità con regolazione del gradino

Riscontro laterale con regolazione del gradino

Bronzina di precisione

Espulsione del truciolo ad aria

Piastra base robusta





Mascherina per posizionare la macchina sulla tracciatura

Peso della macchina  
12.6 kg (senza guarnitura)

## Morsatrice a catena KSP 103 / KSP 153

### Dati tecnici

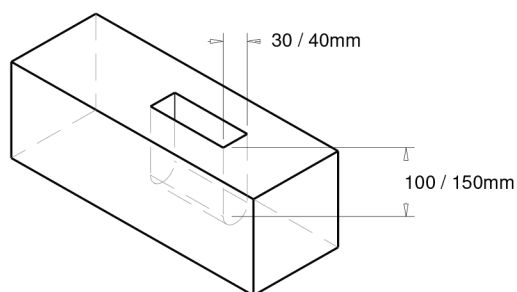
Profondità di mortasa: 100 / 150 mm  
Larghezza scalpello: 30 / 40 mm  
Motore: 230 V  
Potenza: 2500 W  
Peso: 12.6 kg  
Produzione: Svizzera  
Garanzia: 2 anni

	<b>KSP 103</b> incl. guarnitura 28 x 40 x 100 mm	Art. Nr. BBKSP1032840
	<b>KSP 103</b> incl. guarnitura 30 x 30 x 100 mm	Art. Nr. BBKSP1033030
	<b>KSP 153</b> incl. guarnitura 28 x 40 x 150 mm	Art. Nr. BBKSP1532840
	<b>KSP 153</b> incl. guarnitura 30 x 30 x 150 mm	Art. Nr. BBKSP1533030





## Accessori



	<b>Riscontro laterale KSP 103</b>  Art. Nr. BBKSPSA100
	<b>Riscontro laterale KSP 153</b>  Art. Nr. BBKSPSA150
<b>Catena di sostituzione</b>	<b>Art.-Nr.</b>
Per BBKSP1032840	BBK284024
Per BBKSP1033030	BBK303034
Per BBKSP1532840	BBK284029
Per BBKSP1533030	BBK303040

Bronzina di precisione

Arresto di profondità con  
regolazione del gradino

Alberi guida cromati duri

Arresto laterale

Recinzione a strappo

Espulsione del truciolo ad  
aria

Profondità scanalatura  
300mm. Larghezza della  
scanalatura 6-17mm

Guida della sega, senza  
deviazione del binario

Peso della macchina  
14.8 kg (senza guarnitura)

## Taglierina a catena KSF 403

### Dati tecnici

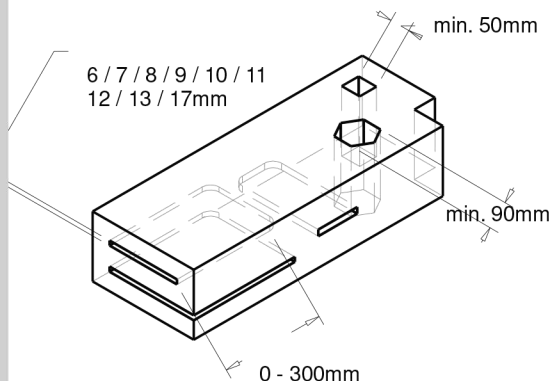
Profondità della fessura: 300 mm  
Larghezza della fessura: 6-17 mm  
Motore: 230 V  
Potenza: 2500 W  
Peso: 14.8 kg  
Produzione: Svizzera  
Garanzia: 2 anni



**KSF 403**

senza guarnitura

Art. Nr.  
BBKSF403





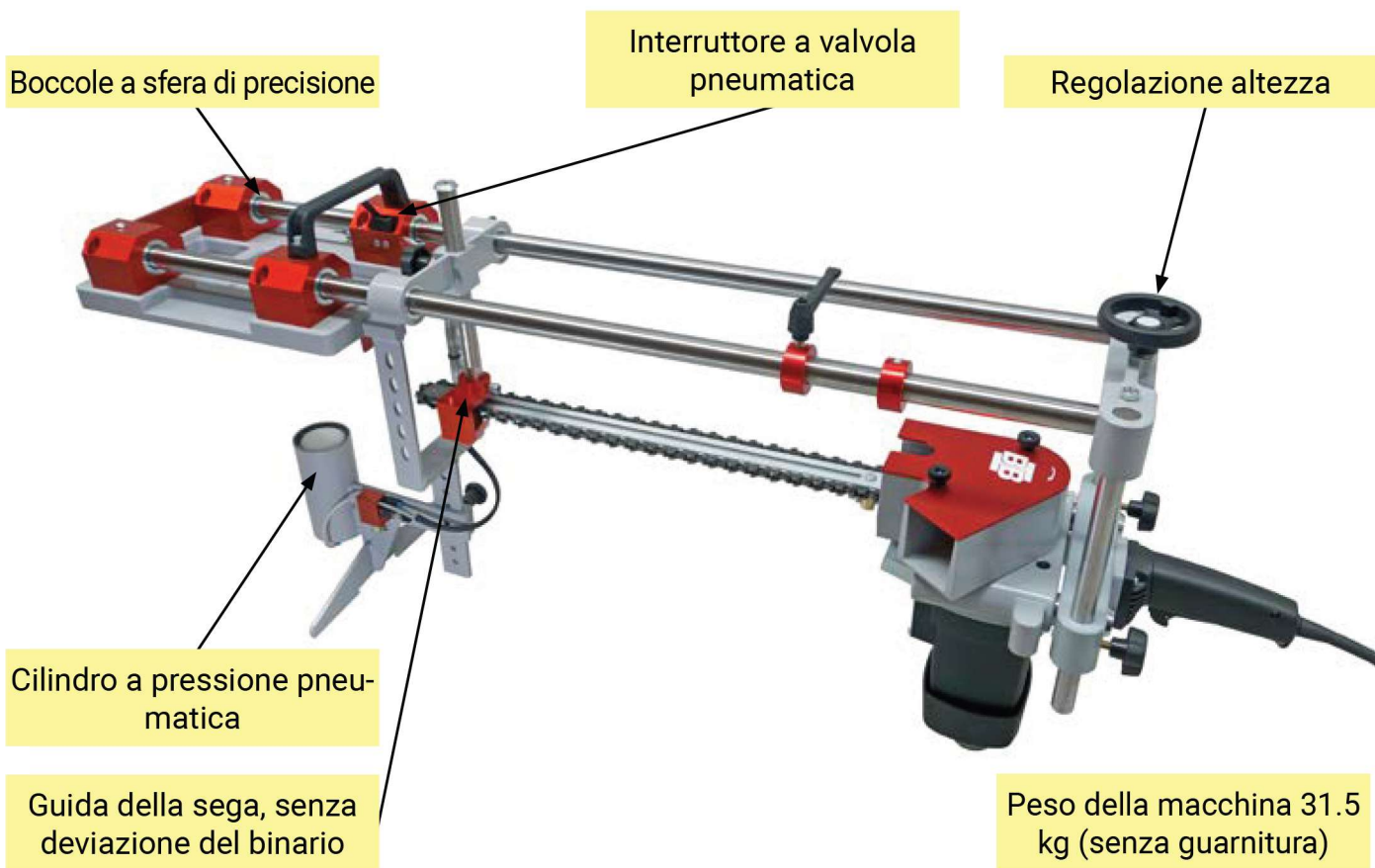


## Accessori

Guarnitura	Art.-Nr.
6 x 50 x 400 mm	BBG0650400
7 x 50 x 400 mm	BBG0750400
8 x 50 x 400 mm	BBG0850400
9 x 50 x 400 mm	BBG0950400
10 x 50 x 400 mm	BBG1050400
11 x 50 x 400 mm	BBG1150400
12 x 50 x 400 mm	BBG1250400
13 x 50 x 400 mm	BBG1350400
14 x 50 x 400 mm	BBG1450400
15 x 50 x 400 mm	BBG1550400
16 x 50 x 400 mm	BBG1650400
17 x 50 x 400 mm	BBG1750400

Catena di sostituzione	Art.-Nr.
6 x 50 x 400 mm	BBK065051
7 x 50 x 400 mm	BBK075051
8 x 50 x 400 mm	BBK085051
9 x 50 x 400 mm	BBK095051
10 x 50 x 400 mm	BBK105051
11 x 50 x 400 mm	BBK115051
12 x 50 x 400 mm	BBK125051
13 x 50 x 400 mm	BBK135051
14 x 50 x 400 mm	BBK145051
15 x 50 x 400 mm	BBK155051
16 x 50 x 400 mm	BBK165051
17 x 50 x 400 mm	BBK175051

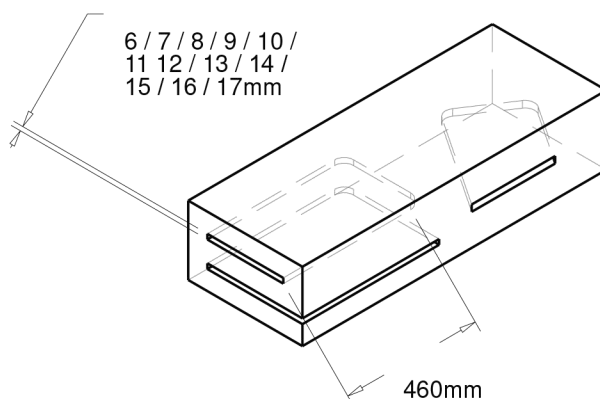




## Scanalatrice diamantata SG 503

### Dati tecnici

Profondità della fessura:	460 mm
Larghezza della fessura:	6-17 mm
Motore:	230 V
Potenza:	2500 W
Peso:	31.5 kg
Produzione:	Svizzera
Garanzia:	2 anni





## Accessori

Guarnitura	Art.-Nr.
6 x 50 x 500 mm	BBG0650500
7 x 50 x 500 mm	BBG0750500
8 x 50 x 500 mm	BBG0850500
9 x 50 x 500 mm	BBG0950500
10 x 50 x 500 mm	BBG1050500
11 x 50 x 500 mm	BBG1150500
12 x 50 x 500 mm	BBG1250500
13 x 50 x 500 mm	BBG1350500
14 x 50 x 500 mm	BBG1450500
15 x 50 x 500 mm	BBG1550500
16 x 50 x 500 mm	BBG1650500
17 x 50 x 500 mm	BBG1750500

Catena di sostituzione	Art.-Nr.
6 x 50 x 500 mm	BBK065060
7 x 50 x 500 mm	BBK075060
8 x 50 x 500 mm	BBK085060
9 x 50 x 500 mm	BBK095060
10 x 50 x 500 mm	BBK105060
11 x 50 x 500 mm	BBK115060
12 x 50 x 500 mm	BBK125060
13 x 50 x 500 mm	BBK135060
14 x 50 x 500 mm	BBK145060
15 x 50 x 500 mm	BBK155060
16 x 50 x 500 mm	BBK165060
17 x 50 x 500 mm	BBK175060







**NEW**

## Sega a nastro manuale HBS 300

### Dati tecnici

Profondità di taglio: 305 mm  
 Motore: 230 V  
 Potenza: 2500 W  
 Peso: 14.9 kg  
 Produzione: Svizzera  
 Garanzia: 2 anni

	<b>HBS 300</b> incl. lama	Art. Nr. BBHBS300
	<b>Carrello di trasporto</b>	Art. Nr. BBHBS900
	<b>Lama</b> Folla: 5 pc. Lunghezza: 1752 mm Larghezza: 6 mm Spessore: 0.65 mm	Art. Nr. BBHBS061750
	<b>Lama</b> Folla: 5 pc. Lunghezza: 1752 mm Larghezza: 8 mm Spessore: 0.65 mm	Art. Nr. BBHBS081750