

ANGOLARE FLA 70

- Materiale S250GD + Z275
 Finitura Zincata ca. 20µm
 Classe di servizio 1, 2
 Certificazione ETA-CE
 Connessione Legno/Legno - Legno/Cemento
 Fissaggio Con viti e chiodi per legno conformi alla EN 14592 e fissaggi meccanici o resine su calcestruzzo

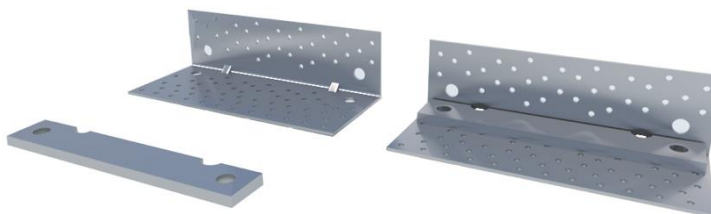
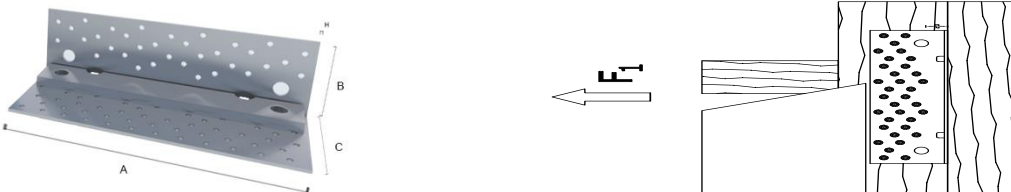
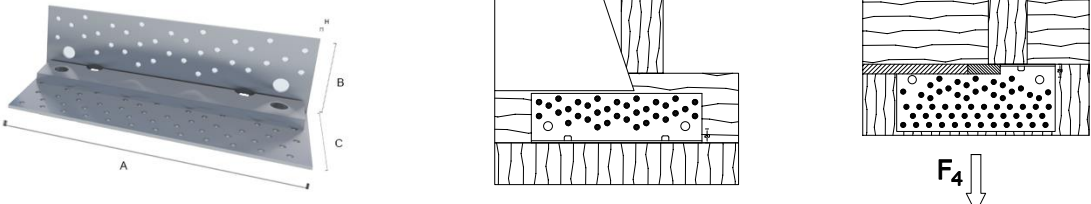


Tabella 1



	Dimensioni [mm]						Resistenza caratteristica riferita ad 1 angolare					
	A	B	C	S	Ø 5	Ø 13	Fissaggio		F _{1,k} [kN]	Fissaggio		F _{2/3,k} [kN]
							chiodi 4 x 60	viti 5 x 60		chiodi 4 x 60	viti 5 x 60	
FLA 70	71	104	245	3,0	59 + 34	2 + 2	36 + 34	36 + 34	12,32	34 + 42	34 + 42	43,10
									16,00			34,00

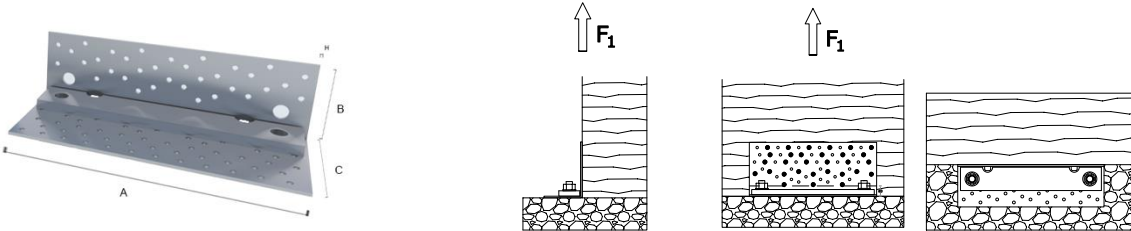
Tabella 2



	Dimensioni [mm]						Resistenza caratteristica riferita ad 1 angolare					
	A	B	C	S	Ø 5	Ø 13	Fissaggio		F _{4,k} [kN]	Fissaggio		F _{4,k} [kN]
							chiodi 4 x 60	viti 5 x 60		chiodi 4 x 60	viti 5 x 60	
FLA 70	71	104	245	3,0	59 + 34	2 + 2	34 + 59	34 + 59	12,12	34 + 59	34 + 59	12,12
									15,50			15,50

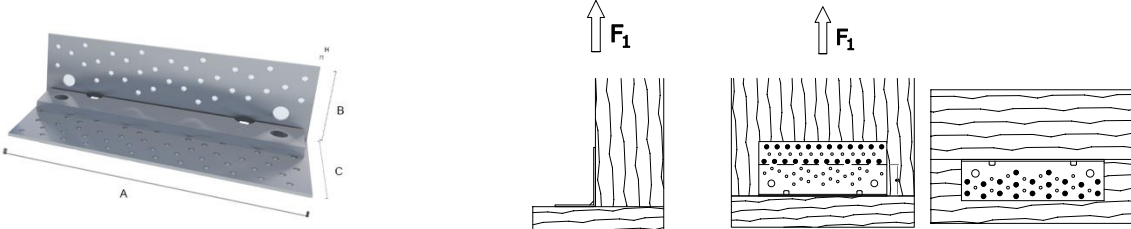


Tabella 3



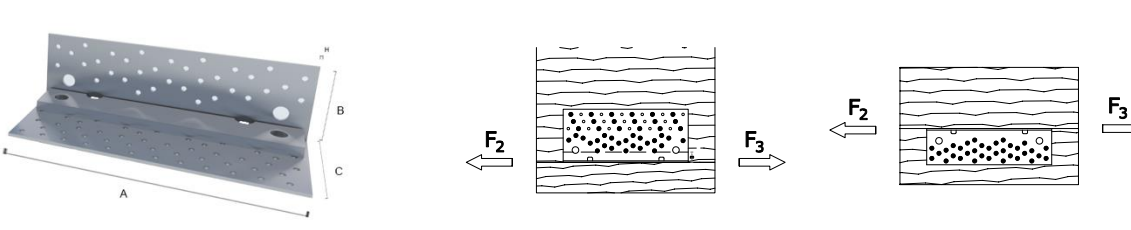
Dimensioni [mm]							Resistenza caratteristica riferita ad 1 angolare [kN]					
	A	B	C	S	Ø 5	Ø 13	Fissaggio		F _{1,k}		F _{2/3,k}	F _{4,k}
							chiodi	viti	Legno	Acciaio		
FLA 70	71	104	245	3,0	59 + 34	2 + 2	chiodi	4 x 60	Def*F _{v,Rk}	67,20	52,00	13,17
							viti	5 x 60	Def*F _{v,Rk}	67,20		

Tabella 4



Dimensioni [mm]							Resistenza caratteristica riferita ad 1 angolare					
	A	B	C	S	Ø 5	Ø 13	Fissaggio		F _{1,k} [kN]	Fissaggio		F _{1,k} [kN]
							chiodi	viti		chiodi	viti	
FLA 70	71	104	245	3,0	59 + 34	2 + 2	chiodi	4 x 60	10,92	chiodi	4 x 60	8,03
							viti	5 x 60		viti	5 x 60	
							34 + 34		15,50		24 + 20	
											24 + 20	

Tabella 5



Dimensioni [mm]							Resistenza caratteristica riferita ad 1 angolare					
	A	B	C	S	Ø 5	Ø 13	Fissaggio		F _{2/3,k} [kN]	Fissaggio		F _{2/3,k} [kN]
							chiodi	viti		chiodi	viti	
FLA 70	71	104	245	3,0	59 + 34	2 + 2	chiodi	4 x 60	47,10	chiodi	4 x 60	46,30
							viti	5 x 60		viti	5 x 60	
							42 + 34		37,00		42 + 34	
											42 + 34	



Tabella 5

	Dimensioni [mm]						Resistenza caratteristica riferita ad 1 angolare					
	A	B	C	S	Ø 5	Ø 13	Fissaggio		F _{4,k} [kN]	Fissaggio		F _{4,k} [kN]
							chiodi 4 x 60	viti 5 x 60		chiodi 4 x 60	viti 5 x 60	
FLA 70	71	104	245	3,0	59 + 34	2 + 2	42 + 34	42 + 34	12,30 17,30	42 + 34	42 + 34	8,26 9,71

Tabella 6

	Dimensioni [mm]						Resistenza caratteristica riferita ad 1 angolare			
	A	B	C	S	Ø 5	Ø 13	Fissaggio		F _{4,k} [kN]	
							chiodi 4 x 60	viti 5 x 60	Legno	Acciaio
FLA 70	71	104	245	3,0	59 + 34	2 + 2	42 + 34 42 + 34		πef·F _{v,Rk}	67,20

Tabella 7

Chiodi Anker [mm]	Viti per fissaggio [mm]	Bulloni [mm]	Tasselli [mm]
Ø 4 x	Ø 5x	Ø 12 x	Ø 12 x



Tutte le informazioni si basano sulle conoscenze alla data di pubblicazione, La Borgia Italia srl si riserva il diritto di modificare e non si assume alcuna responsabilità per eventuali errori di battitura, Il progettista è tenuto ad assicurarsi dell'idoneità e della completezza di tali informazioni in relazione all'utilizzo specifico che deve fare del prodotto.