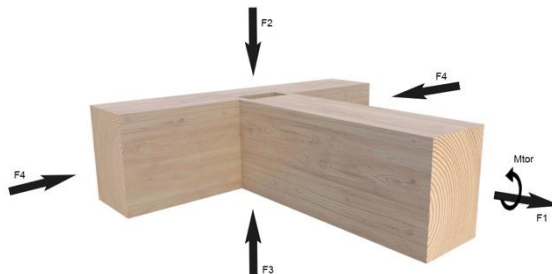




## GIUNTO HVP 881xx.0000

Materiale Alluminio EN AW-6082 T6  
 Finitura Grezza  
 Classe di servizio 1, 2 e 3  
 Certificazione ETA-CE  
 Connessione Legno/Legno  
 Fissaggio Con viti per legno tutto filetto conformi alla EN 14592



Dimensioni [mm]						Resistenza caratteristica Legno C24 [kN]					Resistenza caratteristica Legno GL24H [kN]				
Type	A	B	H	n. viti	Viti Ø 4,5	F1	F2	F3	F4	M <sub>tor</sub>	F1	F2	F3	F4	M <sub>tor</sub>
88107.0000	40	70	12	5+5	x 50	6,01	6,65	--	6,26	75,09	6,49	7,18	--	6,56	78,26
					x 60	7,23	8,00	--	6,26	75,09	7,80	8,63	--	6,56	78,26
					x 80	9,59	10,62	--	6,26	75,09	10,35	11,46	--	6,56	78,26
88109.0000	40	90	12	7+7	x 50	9,01	8,87	--	8,76	155,19	9,73	9,57	--	9,19	162,77
					x 60	10,84	10,66	--	8,76	155,19	11,70	11,51	--	9,19	162,77
					x 80	14,39	14,16	--	8,76	115,19	15,53	15,28	--	9,19	162,77
88111.0000	40	110	12	8+8	x 50	9,01	11,08	--	10,01	219,02	9,73	11,96	--	10,50	229,71
					x 60	10,84	13,33	--	10,01	219,09	11,70	14,38	--	10,50	229,71
					x 80	14,36	17,70	--	10,01	219,09	15,53	9,10	--	10,50	229,71
88113.0000	40	130	12	9+9	x 50	9,01	13,30	--	11,26	291,61	9,73	14,36	--	11,81	305,84
					x 60	10,84	15,99	--	11,26	291,61	11,70	17,26	--	11,81	305,84
					x 80	14,36	21,24	--	11,26	291,61	15,53	22,92	--	11,81	305,84
88115.0000	40	150	12	11+11	x 50	9,01	17,74	--	13,77	391,73	9,73	19,14	--	14,44	410,85
					x 60	10,84	21,33	--	13,77	391,73	11,70	23,01	--	14,44	410,85
					x 80	14,36	28,32	--	13,77	391,73	15,53	30,56	--	14,44	410,85

C24 = 350 kg/m<sup>3</sup> - GL24H = 380 kg/m<sup>3</sup>



88107.0000  
Cod. 390240881070

88109.0000  
Cod. 390240881090

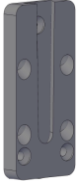
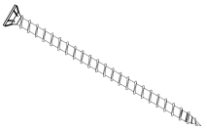
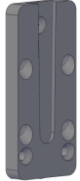
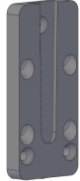
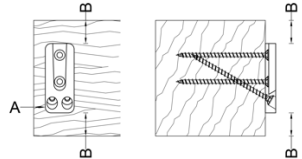
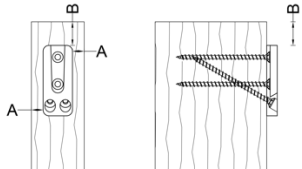
88111.0000  
Cod. 390240881110


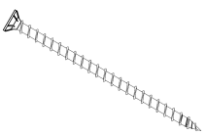


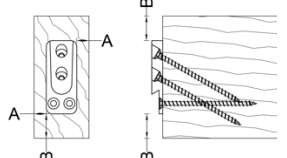
88113.0000  
Cod. 390240881130

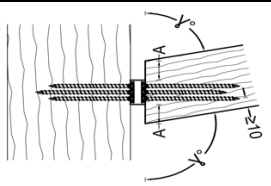
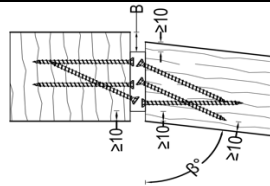
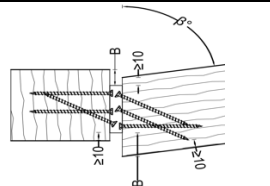
88115.0000  
Cod. 390240881150

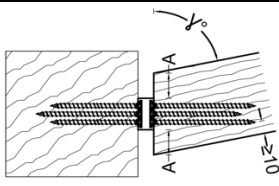
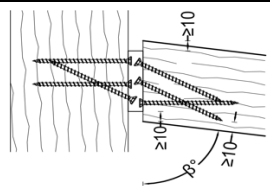
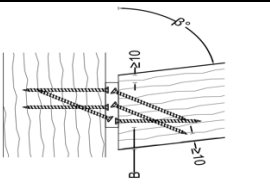


### Indicazione di posa

			
Trave principale/ Colonna	Ø x L [mm]	A [mm]	B [mm]
	Ø 4,5 x 50	10	5
	Ø 4,5 x 60	10	10
	Ø 4,5 x 80	10	20
	Ø 4,5 x 50	10	5
	Ø 4,5 x 60	10	10
	Ø 4,5 x 80	10	20

			
Trave secondaria	Ø x L [mm]	A [mm]	B [mm]
	Ø 4,5 x 50	5	5
	Ø 4,5 x 60	5	10
	Ø 4,5 x 80	5	20

		
Y	β (inclinazione verso il basso)	β (inclinazione verso l'alto)
Vista dall'alto	Vista laterale	Vista laterale
0°; 25° ≤ Y ≤ 155°; 180°	0°; 35° ≤ β ≤ 145°; 180°	0°; 35° ≤ β ≤ 145°; 180°

		
Y	β (inclinazione verso il basso)	β (inclinazione verso l'alto)
Vista dall'alto	Vista laterale	Vista laterale
0°; 25° ≤ Y ≤ 155°; 180°	0°; 35° ≤ β ≤ 145°; 180°	0°; 35° ≤ β ≤ 145°; 180°

Tutte le informazioni si basano sulle conoscenze alla data di pubblicazione, La Borgia Italia srl si riserva il diritto di modificare e non si assume alcuna responsabilità per eventuali errori di battitura, Il progettista è tenuto ad assicurarsi dell'idoneità e della completezza di tali informazioni in relazione all'utilizzo specifico che deve fare del prodotto.