

GUARNIZIONE IN SPUGNA STS 100

È un nastro di tenuta molto resistente che viene utilizzato principalmente nelle case in legno. È particolarmente idoneo per l'impermeabilizzazione contro l'umidità.



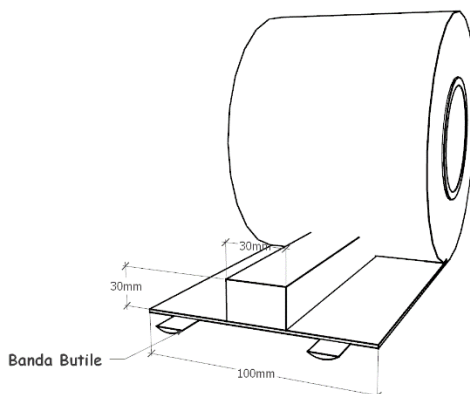
Settori d'impiego

Indicata per il sistema costruttivo delle case in legno, capace di impedire la trasmissione dell'umidità dall'opera muraria alle traverse d'appoggio al suolo.

Caratteristiche

Ha una elevata resistenza alla compressione, allo strappo, alle intemperie ed è stabile ai raggi UV.
Ha una tenuta durevole, è impermeabile al vapore acqueo.
È estremamente termostabile, è flessibile anche a basse temperature.

Compatibile col bitume.



Caratteristiche tecniche

CARATTERISTICHE	
Descrizione materiale	Gomma sintetica a base di EPDM
Classificazione di materiali edili	E
Resistenza ai raggi UV e all'ozono	conforme
Resistenza diffusione vapore acqueo	≈ 32.000
Resistenza alla rottura	≥25 Kn/m
Resistenza alla trazione	≥6,5mPa
Allungamento a rottura	≥300%
Temperatura di lavorazione	+5°C fino a +35°C
Resistenza alla temperatura	-30°C fino a +100°C
Tempo di stoccaggio	EPDM: illimitato, schiuma impregnata e butile 1 anno
Temperatura di stoccaggio	+1°C fino a +25°C

Tutte le informazioni si basano sulle conoscenze alla data di pubblicazione. La Borgia Italia srl si riserva il diritto di modificare e non si assume alcuna responsabilità per eventuali errori di battitura. Il progettista è tenuto ad assicurarsi dell'idoneità e della completezza di tali informazioni in relazione all'utilizzo specifico che deve fare del prodotto.