



HOLDOWN HDD



Materiale	Acciaio S250GD + Z275
Finitura	Zincata > 12 µm
Certificazione	CE
Classe i servizio	1, 2
Connessione	Legno/Cemento
Fissaggio	Con viti per legno tutto filetto conformi alla EN 14592 e fissaggi meccanici o resine su calcestruzzo

Tabella 1

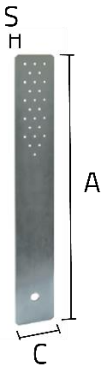

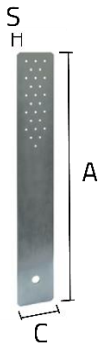

											
Dimensioni [mm]						Resistenza caratteristica riferita ad 1 holdown (Chiodatura totale)					
	A	B	S	Ø 5	Ø 17	Fissaggio		F _{1,k} [kN] Legno		F _{1,k} [kN] Acciaio	
						Chiodi anker Ø4x60 mm	Viti Ø 5x60 mm	EC5 EN 1995:2008		EC3 F _{u,k} = 330 mm ²	
HDD 440	62	440	3,0	18	1	18	18	35,02	40,10	40,10	40,10

Tabella 2

											
Dimensioni [mm]						Resistenza caratteristica riferita ad 1 holdown (Chiodatura totale)					
	A	B	S	Ø 5	Ø 17	Fissaggio		F _{1,k} [kN] Legno		F _{1,k} [kN] Acciaio	
						Chiodi anker Ø4x60 mm	Viti Ø 5x60 mm	EC5 EN 1995:2008		EC3 F _{u,k} = 330 mm ²	
HDD 540	80	540	3,0	26	2	26	26	92,70	95,35	95,35	95,35

18

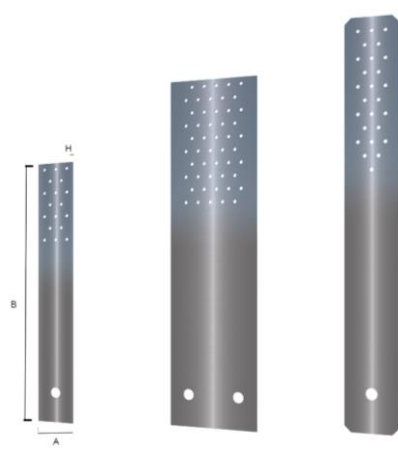


Tabella 1

Dimensioni [mm]						Resistenza caratteristica riferita ad 1 holdown (Chiodatura totale)			
	A	B	S	Ø 5	Ø 17	Fissaggio		F _{1,k} [kN] Legno	F _{1,k} [kN] Acciaio
						Chiodi anker Ø4x60 mm	Viti Ø 5x60 mm	EC5 EN 1995:2008	EC3 F _{u,k} = 510 mm ²
HDD 600	80	600	3,0	26	1	26	26	47,91 50,95	86,75 86,75

Tabella 3

Chiodi Anker [mm]	Viti per fissaggio [mm]	Tasselli [mm]			
Ø 4 x	Ø 5x	Ø 16 x			



HDD 440
Cod. 390110624403

HDD 540
Cod. 390111405403

HDD 600
Cod. 390110806003

Tutte le informazioni si basano sulle conoscenze alla data di pubblicazione, La Borga Italia srl si riserva il diritto di modificare e non si assume alcuna responsabilità per eventuali errori di battitura, Il progettista è tenuto ad assicurarsi dell'idoneità e della completezza di tali informazioni in relazione all'utilizzo specifico che deve fare del prodotto.