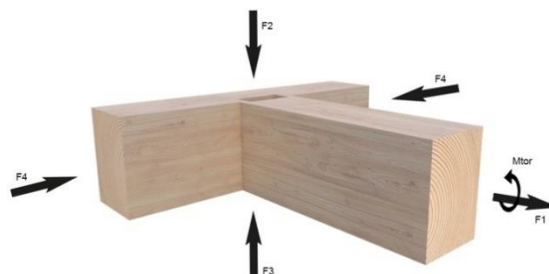




# GIUNTO HVP 884.1000

- Materiale Alluminio EN AW-6082 T6
- Finitura Grezza
- Classe di servizio 1, 2 e 3
- Certificazione ETA-CE
- Connessione Legno/Legno
- Fissaggio Con viti per legno tutto filetto conformi alla EN 14592



Type	Dimensioni [mm]					Resistenza caratteristica Legno C24[kN]					Resistenza caratteristica Legno GL24H[kN]				
	A	B	H	n. viti	Viti Ø 8,0	F1	F2	F3	F4	Mtor	F1	F2	F3	F4	Mtor
88420.1000	120	200	20	8+8	x160	40,00	46,60	25,82	25,82	648,64	40,00	50,29	27,08	27,08	680,30
					x180	40,00	52,15	25,82	25,82	648,64	40,00	56,28	33,85	27,08	680,30
					x200	40,40	57,64	25,82	25,82	648,64	40,00	62,21	36,40*	27,08	680,30
88425.1000	120	250	20	10+10	x160	48,32	69,89	32,27	32,27	129,44	50,00	75,43	36,40*	33,85	1079,69
					x180	50,00	78,23	32,27	32,27	129,44	50,00	84,43	36,40*	33,85	1079,69
					x200	50,00	86,46	32,27	32,27	129,44	50,00	93,31	36,40*	33,85	1079,69
88430.1000	120	300	20	12+12	x160	48,32	93,19	36,40*	38,73	1555,45	52,15	100,58	36,40*	40,62	1631,37
					x180	54,09	104,30	36,40*	38,73	1555,45	58,37	112,57	36,40*	40,62	1631,37
					x200	59,78	115,29	36,40*	38,73	1555,45	60,00	124,42	36,40*	40,62	1631,37
88435.1000	120	350	20	14+14	x160	48,32	116,49	36,40*	45,18	2155,69	52,15	125,72	36,40*	47,38	2260,91
					x180	54,09	130,38	36,40*	45,18	2155,69	58,37	140,71	36,40*	47,38	2260,91
					x200	59,78	144,11	36,40*	45,18	2155,69	64,52	155,52	36,40*	47,38	2260,91
88440.1000	120	400	20	16+16	x160	48,32	139,79	36,40*	51,63	3159,32	52,15	150,86	36,40*	54,15	3313,52
					x180	54,09	156,46	36,40*	51,63	3159,32	58,37	168,85	36,40*	54,15	3313,52
					x200	59,78	172,93	36,40*	51,63	3159,32	64,52	186,63	36,40*	54,15	3313,52
88445.1000	120	450	20	18+18	x160	48,32	163,09	36,40*	58,09	3920,91	52,15	176,01	36,40*	60,92	4112,28
					x180	54,09	182,53	36,40*	58,09	3920,91	58,37	169,99	36,40*	60,92	4112,28
					x200	59,78	201,75	36,40*	58,09	3920,91	64,52	217,73	36,40*	60,92	5015,97
88450.1000	120	500	20	20+20	x160	48,32	186,38	36,40*	64,54	4782,54	52,15	201,15	36,40*	67,69	5015,97
					x180	54,09	208,61	36,40*	64,54	4782,54	58,37	225,14	36,40*	67,69	5015,97
					x200	59,78	230,57	36,40*	64,54	4782,54	64,52	248,84	36,40*	67,69	5015,97
88455.1000	120	550	20	22+22	x160	48,32	209,68	36,40*	71,00	5879,75	52,15	226,29	36,40*	74,46	6166,73
					x180	54,09	234,68	36,40*	71,00	5879,75	58,37	253,28	36,40*	74,46	6166,73
					x200	59,78	259,39	36,40*	71,00	5879,75	64,52	279,94	36,40*	74,46	6166,73
88460.1000	120	600	20	24+24	x160	48,32	232,98	36,40*	77,45	6870,46	52,15	251,44	36,40*	81,23	7205,80
					x180	54,09	260,76	36,40*	77,45	6870,46	58,37	281,42	36,40*	81,23	7205,80
					x200	59,78	288,21	36,40*	77,45	6870,46	64,52	311,05	36,40*	81,23	7205,80

\*Rottura dell'alluminio

C24 = 350 kg/m<sup>3</sup> - GL24H = 380 kg/m<sup>3</sup>



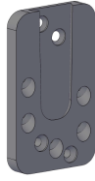
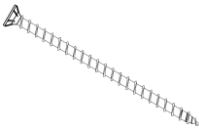
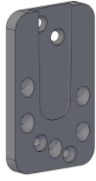
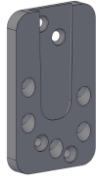
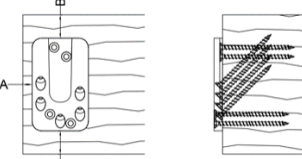
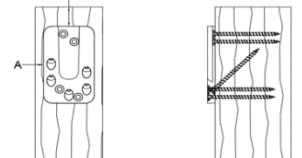
88420.1000  
Cod. 390240884200


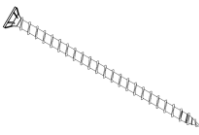


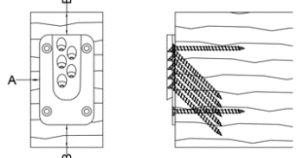
88425.1000  
Cod. 390240884250

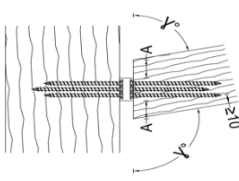
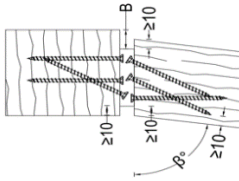
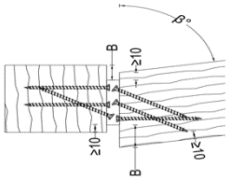
88430.1000  
Cod. 390240884300

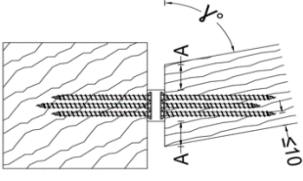
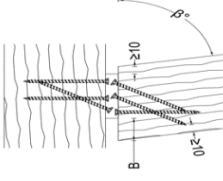
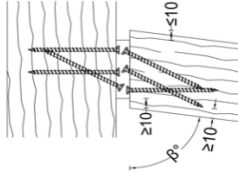


### Indicazione di posa

			
Trave principale/ Colonna	$\varnothing \times L$ [mm]	A [mm]	B [mm]
	$\varnothing 8 \times 160$	10	10
	$\varnothing 8 \times 180$	10	25
	$\varnothing 8 \times 200$	10	40
	$\varnothing 8 \times 160$	10	10
	$\varnothing 8 \times 180$	10	25
	$\varnothing 8 \times 200$	10	40

			
Trave secondaria	$\varnothing \times L$ [mm]	A [mm]	B [mm]
	$\varnothing 8 \times 160$	10	10
	$\varnothing 8 \times 180$	10	25
	$\varnothing 8 \times 200$	10	40

		
$\gamma$	Connessione trave/trave	
Vista dall'alto	$\beta$ (inclinazione verso il basso)	$\beta$ (inclinazione verso l'alto)
0°; 25° ≤ $\gamma$ ≤ 155°; 180°	Vista laterale	Vista laterale
	0°; 35° ≤ $\beta$ ≤ 145°; 180°	0°; 35° ≤ $\beta$ ≤ 145°; 180°

		
$\gamma$	Connessione trave/pilastro	
Vista dall'alto	$\beta$ (inclinazione verso il basso)	$\beta$ (inclinazione verso l'alto)
0°; 25° ≤ $\gamma$ ≤ 155°; 180°	Vista laterale	Vista laterale
	0°; 35° ≤ $\beta$ ≤ 145°; 180°	0°; 35° ≤ $\beta$ ≤ 145°; 180°

Tutte le informazioni si basano sulle conoscenze alla data di pubblicazione, La Borgia Italia srl si riserva il diritto di modificare e non si assume alcuna responsabilità per eventuali errori di battitura, Il progettista è tenuto ad assicurarsi dell'idoneità e della completezza di tali informazioni in relazione all'utilizzo specifico che deve fare del prodotto.